

**SHENGWEI** 胜为<sup>®</sup>

# 胜为网络面板产品规格书

(V1.0)



深圳市创新胜为科技有限公司

Shenzhen Innovation Shengwei Technology Co., Ltd.

## ■ 产品简介



胜为网络面板采用标准 86 型尺寸，模块化卡扣设计，优质工程塑料制作，面板自带标签条，便于端口管理；接口采用弹簧式防尘盖设计，便于保持接口的整洁；产品适用于各种标准的电话模块和网络模块，可根据需要选择面板的安装孔数。应用于家居装饰、办公网络、酒店客户等环境中，为网络终端设备提供连接端口作用。产品符合 YD/T 926.3-2009、ISO/IEC 11801:2017、ANSI/TIA-568-C.2-2009 标准要求。

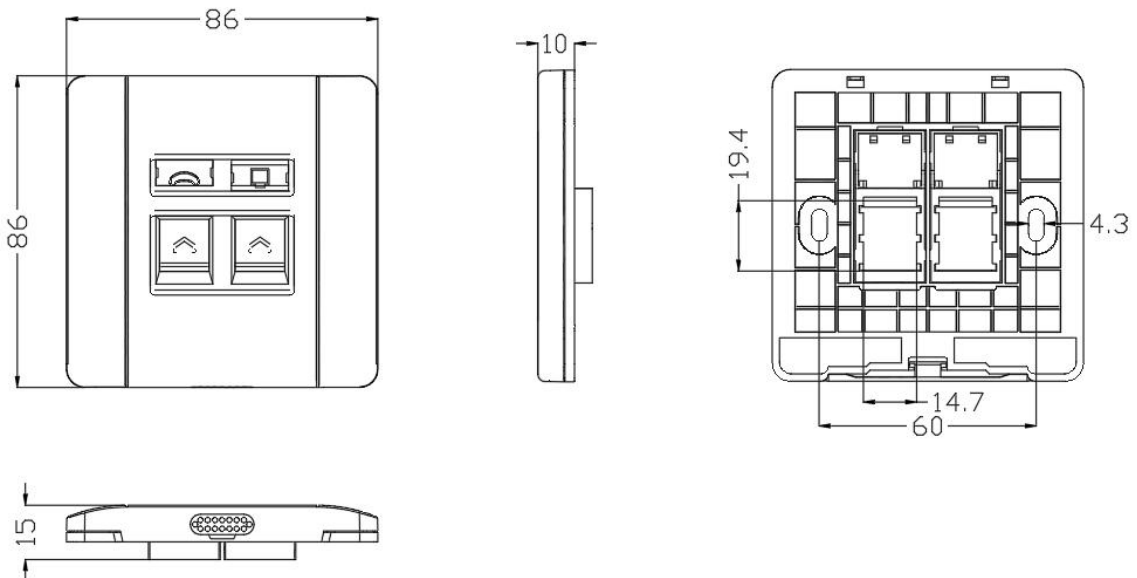
## ■ 产品特点

- 全新环保 ABS 工程塑料，阻燃耐高温；
- 标准 86\*86mm 外形尺寸；
- 弹性滑盖设计，防尘、防潮、防氧化；
- 装饰板采用按压式拆卸开关，安装维护更方便；
- 标准安装孔尺寸，可兼容安装 RJ11 电话模块和 RJ45 网络模块；
- 配备贴心小标签，端口标识更形象，一目了然；

## ■ 产品参数

- ◆ 材质：阻燃 ABS
- ◆ 颜色：象牙白
- ◆ 外形尺寸：86\*86\*15mm
- ◆ 安装螺丝孔安装孔距：60mm
- ◆ 安装螺丝尺寸： $\varnothing 4\text{mm}$
- ◆ 储存温度： $-40^{\circ}\text{C}\sim 70^{\circ}\text{C}$
- ◆ 工作温度： $-10^{\circ}\text{C}\sim 60^{\circ}\text{C}$
- ◆ 相对湿度：10%~90%
- ◆ 可安装模块孔位：1位、2位、4位
- ◆ 配置附件：安装螺丝\*2；标识卡（数量对应孔位）

## ■ 产品尺寸图



## ■ 产品信息

No.	型号	产品名称	规格	备注
1	CSIP301H	胜为单口网络面板	通用 86 型 单口 网络/电话 空板 ABS 白色	面板为空板，需另行购置模块搭配使用，胜为配套的模块型号有： SIM-301；SIM-501； SIM-601；WPDF5001； WPDF6001；CMK5003H； CMK6003H
2	CSIP302H	胜为双口网络面板	通用 86 型 双口 网络+电话 空板 ABS 白色	
3	CSIP304H	胜为四口网络面板	通用 86 型 四口 2 网络+2 电话 空板 ABS 白色	

## ■ 参考标准

1. YD/T 926.3-2009 大楼通信综合布线系统 第3部分：连接硬件和接插软线技术要求
2. ANSI/TIA-568-C.2-2009 Balanced Twisted-Pair Telecommunications Cabling and Components Standard